



SISTEM·AIR

CENTRAL VACUUM SYSTEMS

By **Tecnoplus** s.r.l.

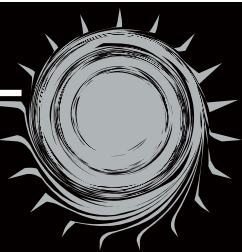
w w w . s i s t e m a i r . c o m

MANUALE TECNICO

- EN** Technical manual
- F** Manuel technique
- DE** Technisches Handbuch
- ES** Manual técnico



**ROLL
Flex**



- Tipologia: accessorio per aspirapolvere centralizzato
- Modello: Rolle Flex
- Revisione 1.0.0

INDICE

1	UTILIZZO DEL MANUALE	4
2	CARATTERISTICHE TECNICHE	4
3	CARATTERISTICHE DI SICUREZZA	6
	3.1 Dichiarazione di assenza di sostanze nocive	6
	3.2 Targhetta di identificazione	6
4	USO PREVISTO	7
5	USO NON PREVISTO	7
6	CONFEZIONE	7
7	INSTALLAZIONE	8
	7.1 Collegamento rete tubiera	9
	7.2 Collegamento elettrico	10
8	UTILIZZO	13
9	MODIFICA FINECORSO AVVOLGIMENTO TUBO	15
10	MANUTENZIONE ORDINARIA	17
11	RIPARAZIONI	17
12	SMALTIMENTO	17
13	RICERCA GUASTI	18

PRESENTAZIONE

Gentile Cliente,

La TECNOPLUS S.r.l., proprietaria del marchio SISTEM AIR, desidera innanzitutto ringraziarLa per la scelta da Lei effettuata acquistando il nostro avvolgitubo a parete, che con le caratteristiche che troverà descritte nel presente manuale, siamo certi soddisferà le Sue esigenze.

Abbiamo quindi redatto il presente manuale allo scopo di fornirLe adeguate istruzioni circa il corretto uso e la corretta manutenzione che sono fondamentali per la sicurezza dell'operatore, per il corretto funzionamento e conseguentemente per la lunga durata della macchina.

La preghiamo pertanto di leggere attentamente e per intero il presente manuale, di attenersi scrupolosamente alle istruzioni in esso contenute e soprattutto, per motivi di sicurezza, di non compiere nessun tipo d'intervento che non sia specificatamente menzionato.

1 - INFORMAZIONI GENERALI

1- UTILIZZO DEL MANUALE

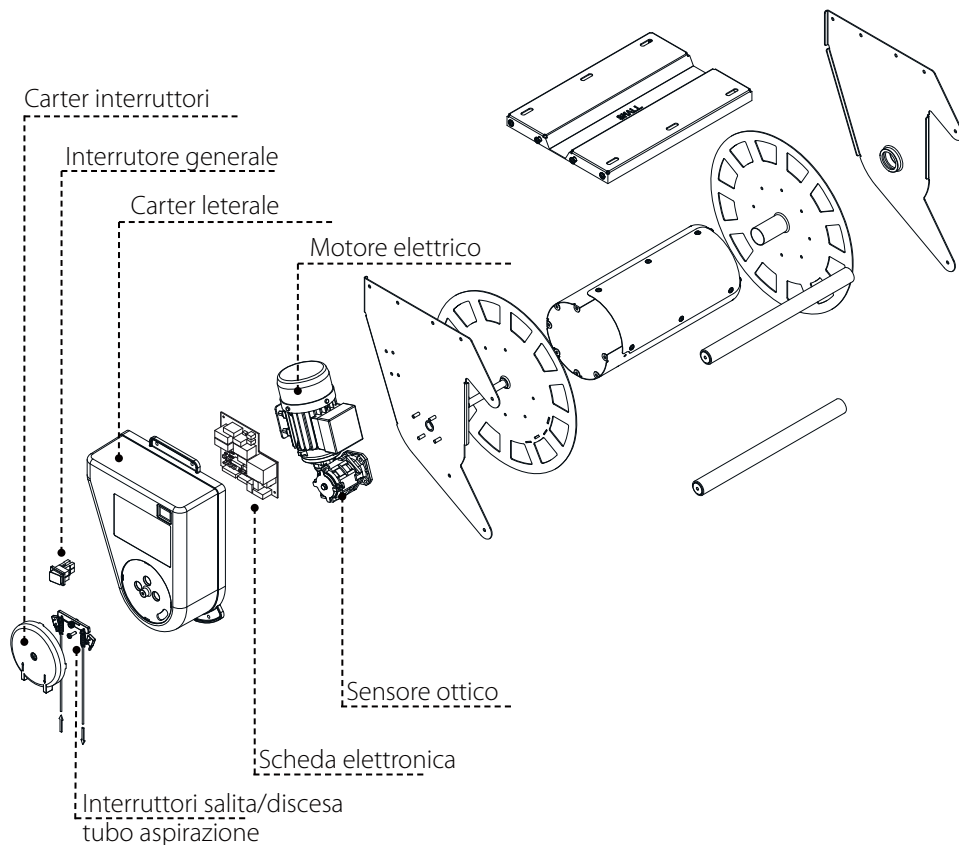
Il manuale di istruzioni è un documento redatto dal costruttore ed è parte integrante della centrale aspirante. Nel caso in cui venga rivenduta, regalata o affittata ad altri, esso dovrà essere consegnato al nuovo utente o proprietario.

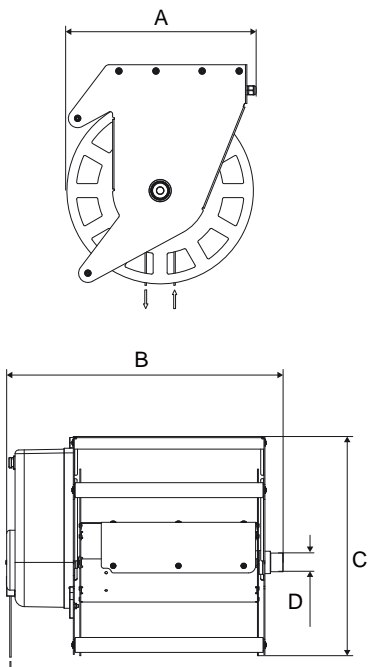
Si raccomanda di utilizzarlo e custodirlo con cura durante tutta la vita operativa.

L'obiettivo principale di questo manuale è quello di far conoscere il corretto modo di utilizzo dell'apparecchiatura affinché si possano ottenere le migliori prestazioni mantenendola in perfette condizioni di lavoro e di sicurezza.

Nessuna parte di questo documento può essere riprodotta, copiata o divulgata con qualsiasi mezzo, senza l'autorizzazione scritta della TECNOPLUS s.r.l. proprietaria del marchio SISTEM AIR. La ditta TECNOPLUS s.r.l. si riserva la possibilità di apportare migliorie o modifiche a questo manuale e all'apparecchio stesso in qualsiasi momento, senza l'obbligo di darne preventivo avviso a terzi.

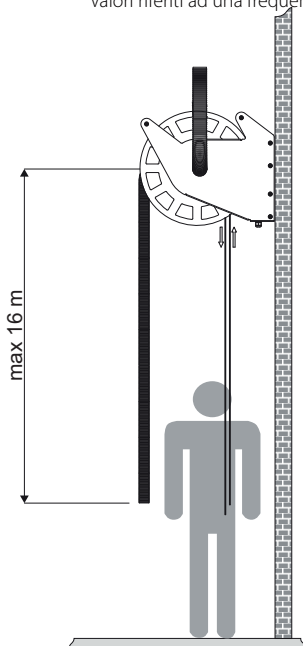
2- CARATTERISTICHE TECNICHE





		ROLL FLEX	
Modello Articolo		ROLL Flex Ø 32	ROLL Flex Ø 40
		7041.51E	7041.61E
Grado di protezione	IP	44	44
Alimentazione	V ac	220/240	220/240
Frequenza	Hz	50/60	50/60
Potenza motore	W	120*	120*
Assorbimento	A	0,92*	0,92*
Numero giri	RPM	26*	26*
Peso	Kg	36	38
Attacco aspirazione (D)	Ø mm	40	40
Tubo flessibile in dotazione	Ø mm	35	40
Lunghezza massima tubo flessibile	m	18	20
Misura A	mm	410	410
Misura B	mm	593	743
Misura C	mm	470	470

* Valori riferiti ad una frequenza pari a 50HZ



3 CARATTERISTICHE DI SICUREZZA

Si raccomanda di leggere attentamente tutte le indicazioni relative all'installazione, uso e manutenzione contenute in questo manuale.

Inoltre occorre sempre seguire le seguenti AVVERTENZE:

- Non utilizzare il prodotto per usi impropri.
- Non lasciare che i bambini si avvicinino all'avvolgitubo durante l'uso, né che giochino con esso
- Questo prodotto non deve essere utilizzato da persone (bambini inclusi) con ridotte capacità psichiche, sensoriali o mentali, oppure da persone senza esperienza e conoscenza, a meno che non siano controllate o istruite all'uso dell'apparecchio da persone responsabili della loro sicurezza.
- Indossare guanti di protezione per eseguire lavori di manutenzione
- Utilizzare solo ricambi originali.
- Non aspirare tessuti, materiale pesante, ceneri o braci ancora in fermento.
- Non aspirare mai liquidi
- Non mettere parti del corpo a contatto con gli accessori per l'aspirazione.
- Non aspirare polvere di tipologia simile al cemento, detriti di calce, polvere di intonaco, ecc.ecc.
- Non lasciare in funzione l'avvolgitubo quando non lo si usa.
- Non lasciare il tubo quando lo si riavvolge, ma accompagnarla mentre si riavvolge sulla ruota in fase di chiusura.
- Non dare mai strappi bruschi al tubo, nè quando si avvolge nè quando si svolge.

Infine si ricorda che pittogrammi o segnalazioni di pericolo e di divieto si trovano nelle parti dell'apparecchiatura dove, se non rispettate le condizioni dettate dalle segnalazioni, sicuramente si può incorrere in situazioni di rischio.

AVVERTENZE: la ditta TECNOPLUS S.R.L. declina ogni forma di responsabilità o di garanzia se l'acquirente o chi per esso compie modifiche o accorgimenti seppur minimi al prodotto acquistato.

L'apparecchiatura così concepita e realizzata è in grado di soddisfare al meglio sia come qualità sia come applicazione le esigenze attuali del mercato dell'aspirazione domestica centralizzata.

Tutti i materiali ed i componenti usati per la sua realizzazione soddisfano le norme di sicurezza CE e presso la ditta TECNOPLUS S.R.L. sono depositate le loro certificazioni.

3.1 Dichiarazione di assenza di sostanze nocive

La TECNOPLUS S.r.l. dichiara che i propri prodotti ed apparecchiature sono realizzate con materiali che rispettano i limiti stabiliti dalle vigenti norme in materia di salvaguardia della salute e dell'ambiente e non contengono sostanze classificate come SVHC (Substance of Very High Concern) in accordo con il regolamento CE 1907/2006 (REACH, ovvero registrazione, valutazione, autorizzazione delle sostanze chimiche; Registration, Evaluation, Authorisation and Restriction of Chemical substances). Anche se nei cicli di lavorazione delle materie prime e dei nostri prodotti non sono impiegate le suddette sostanze, non può comunque essere esclusa la loro presenza nell'ordine di p.p.m. (parti per milione), a causa di micro-inquinamenti delle materie prime.

3.2 Targhetta di identificazione

La targhetta di identificazione CE è presente sulla parete laterale del prodotto. Non rimuovere né danneggiare la targhetta.

4 - USO PREVISTO

L'avvolgitore motorizzato è stato progettato per aspirare esclusivamente polvere, corpi solidi di minuscole dimensioni e materiali asciutti.

L'uso previsto è relativo all'utilizzo in ambiente terziario, collegato ad una rete tubiera di tubi in PVC o in acciaio sottotraccia murale o a vista.

5 - USO NON PREVISTO

E' molto importante NON utilizzare il prodotto negli usi seguenti, ritenuti scorretti e pericolosi:

- Non deve essere usata per aspirare tessuti, materiale pesante o incandescente.
- Non aspirare mai liquidi.

Inoltre l'apparecchio non è stato concepito per essere utilizzato in ambienti a pericolo di esplosione, pertanto:

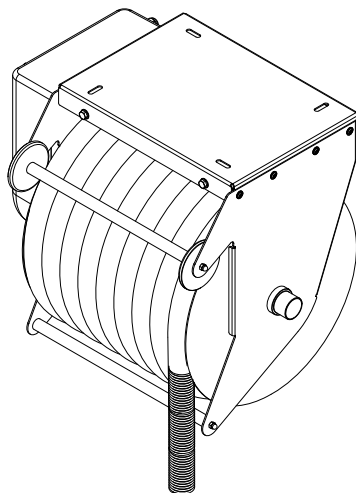
- È vietato aspirare materiali con alto rischio di esplosione (polvere da sparo) o materiali singolarmente inerti ma che, una volta aspirati e miscelati nel contenitore di raccolta polveri, possono provocare reazioni chimiche pericolose.
- È fatto assoluto divieto di utilizzare la centrale aspirante in atmosfere esplosive o al di fuori dei valori standard di temperatura, pressione e umidità.

Non sono consentiti usi diversi da quelli sopraindicati.

Qualsiasi adattamento o modifica della centrale al fine di renderla idonea ad aspirare un particolare tipo di materiale, deve essere approvata per iscritto dal costruttore.

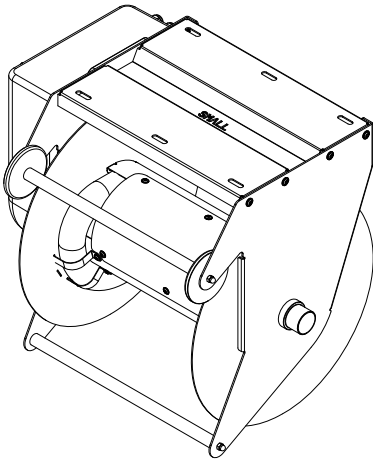
Qualsiasi impiego diverso da quello per cui la centrale è stata costruita, rappresenta una condizione anomala che può arrecare danno al mezzo e costituire un serio pericolo per l'utilizzatore.

6- CONFEZIONE

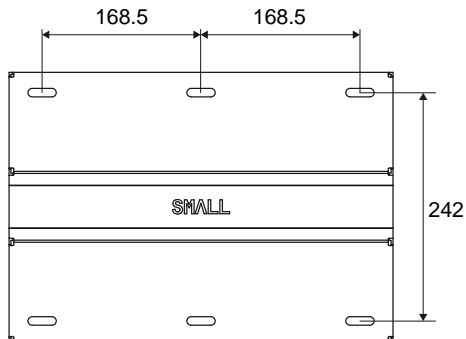
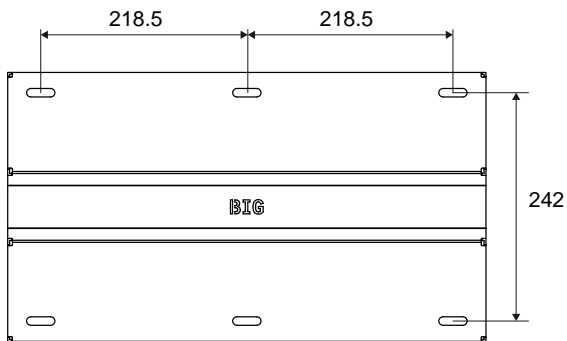
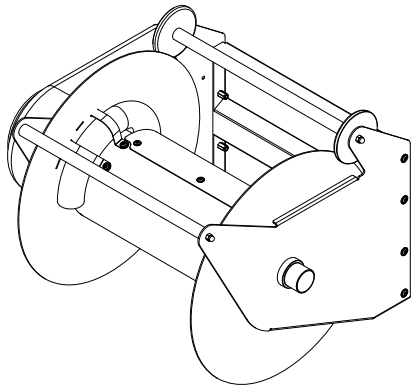


7 - INSTALLAZIONE

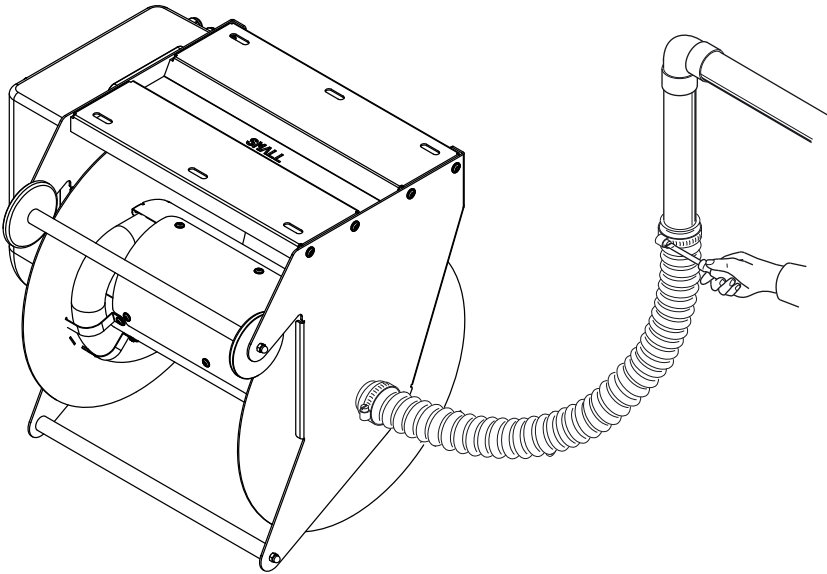
Installazione a soffitto



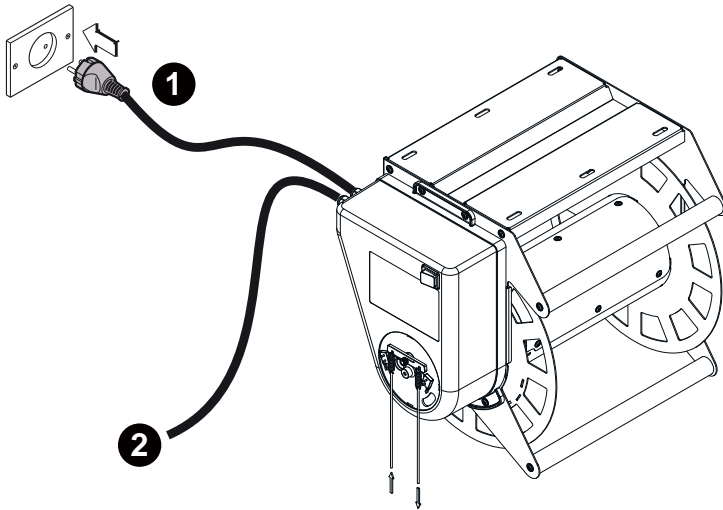
Installazione a parete



7.1 Collegamento alla rete tubiera

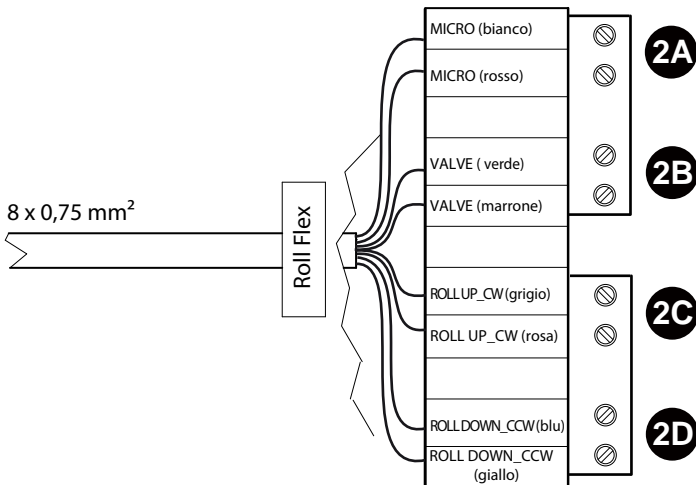


7.2 Collegamento elettrico



1 Connessione alimentazione elettrica del sistema Roll Flex

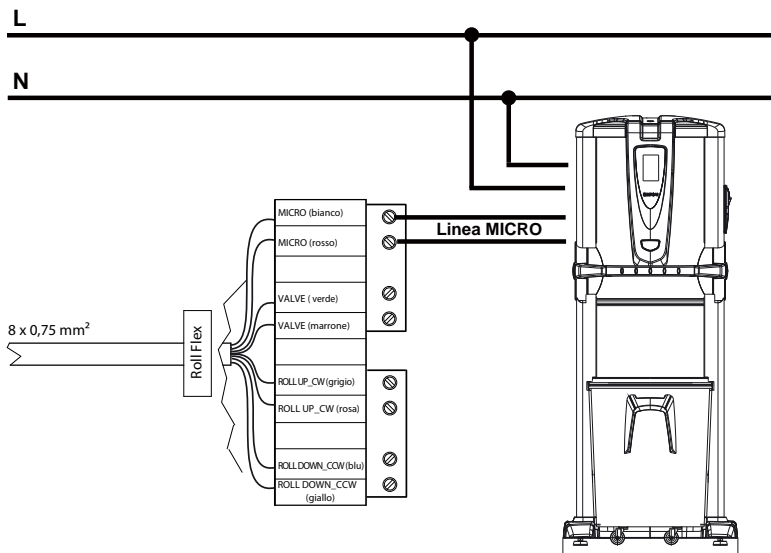
2 Connessione comandi esterni



2A

MICRO = contatto normalmente aperto (max 1A), per il collegamento del segnale di attivazione della centrale aspirante

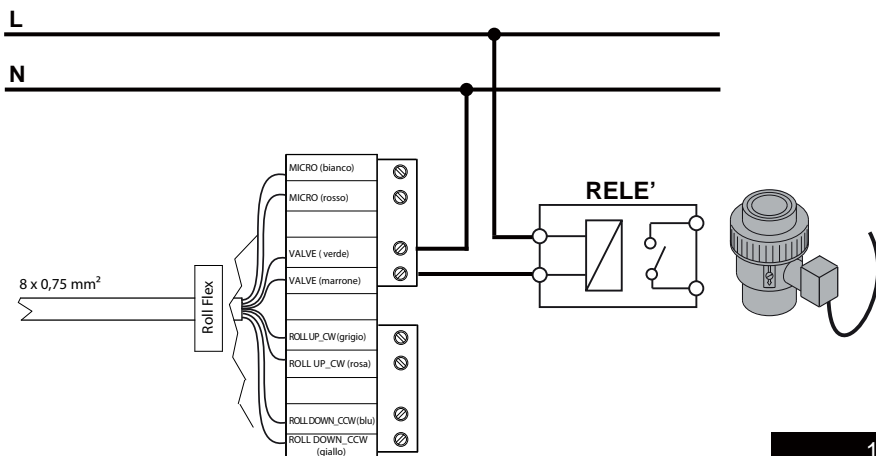
Il contatto MICRO ha la funzione di attivare/disattivare il dispositivo di aspirazione del sistema.



2B

VALVE = contatto normalmente aperto (max 1A), per il collegamento del segnale di attivazione di una valvola a manicotto con comando elettrico.

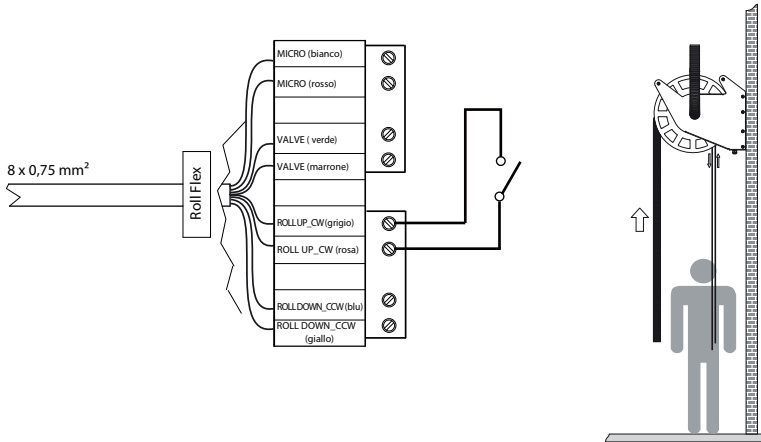
Il contatto VALVE ha la funzione di aprire automaticamente la sezione di impianto a cui è stato collegato il dispositivo Roll Flex, quando l'aspirazione è attiva, e di chiuderla automaticamente quando il tubo è stato riavvolto e l'aspirazione è stata spenta.



2C

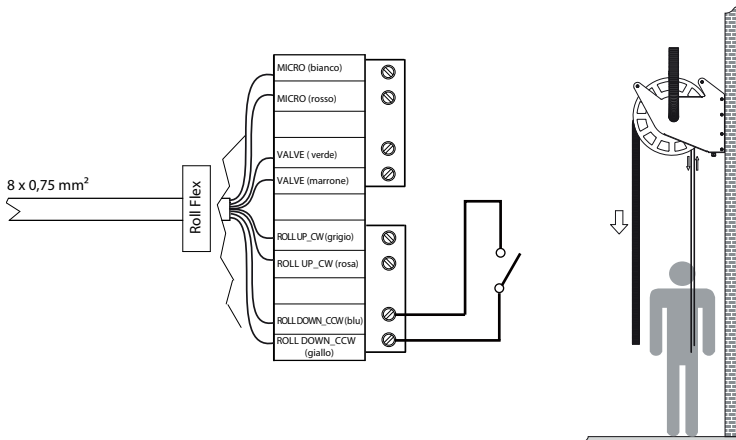
ROLL UP = collegamento per un contatto normalmente aperto esterno, utile a far salire il tubo di aspirazione del sistema Roll Flex.

Quando il comando esterno è attivo il Roll Flex riavvolge il tubo, totalmente se il contatto è chiuso per 0,5 secondi, parzialmente se il contatto resta chiuso momentaneamente per un tempo superiore ai 0,5 secondi.


2D

ROLL DOWN = collegamento per un contatto normalmente aperto esterno, utile a far scendere il tubo di aspirazione del sistema Roll Flex.

Quando il comando esterno è attivo il Roll Flex svolge il tubo, totalmente se il contatto è chiuso per 0,5 secondi, parzialmente se il contatto resta chiuso momentaneamente per un tempo superiore ai 0,5 secondi.



8 UTILIZZO

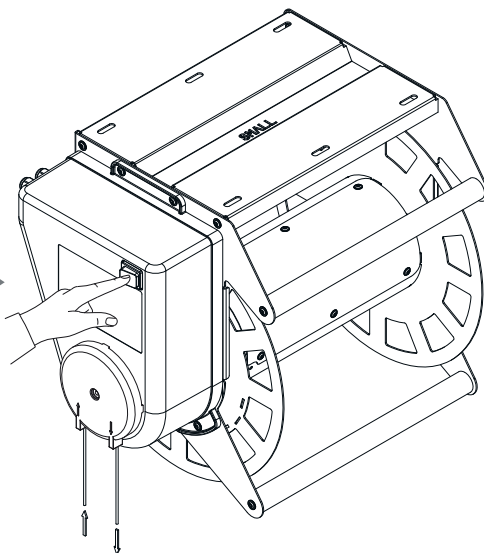
**ATTENZIONE:**

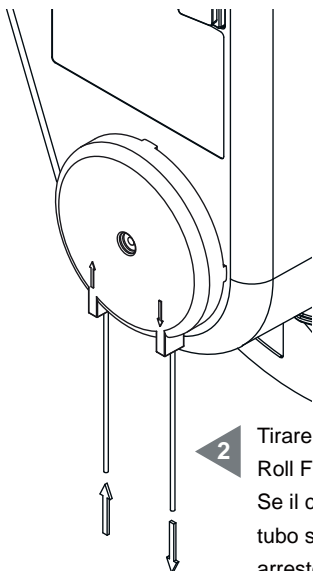
Non lasciare il tubo quando lo si riavvolge, ma accompagnarlo durante tutta la fase di recupero.

Non dare mai strappi bruschi al tubo, nè quando si avvolge nè quando si svolge.

Si consiglia di svolgere il tubo vicino all'avvolgitore. Stesso accorgimento è da tenere quando lo si riavvolge.

Premere l'interruttore generale e verificare che questo sia illuminato

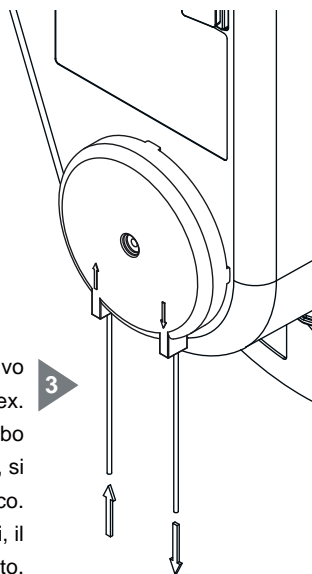



2

Tirare il cordino di destra per far svolgere il tubo del dispositivo Roll Flex.

Se il cordino è tirato per un tempo inferiore ai 0,5 secondi, il tubo si svolgerà completamente e, raggiunto il fine corsa, si arresterà in modo automatico.

Se il cordino è tirato per un tempo superiore ai 0,5 secondi, il Roll Flex si arresterà appena il cordino sarà rilasciato.


3

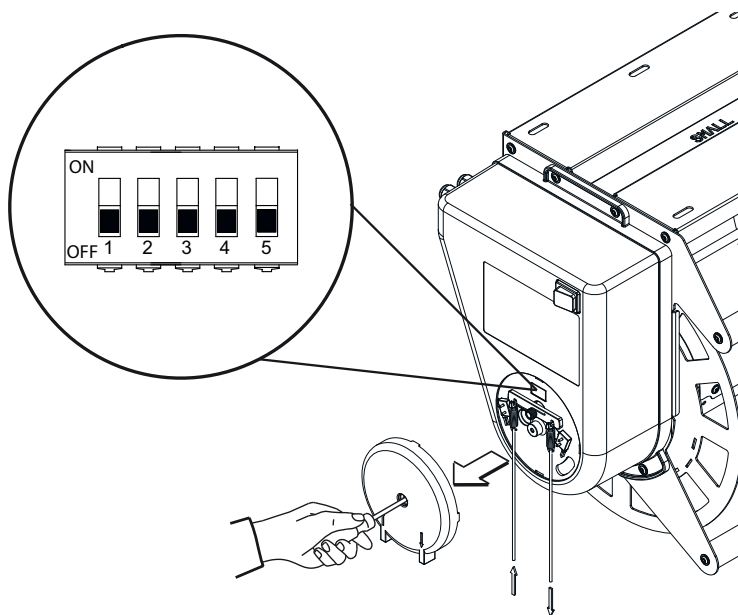
Tirare il cordino di sinistra per far avvolgere il tubo del dispositivo Roll Flex.

Se il cordino è tirato per un tempo inferiore ai 0,5 secondi, il tubo si avvolgerà completamente e, raggiunto il fine corsa, si arresterà in modo automatico.

Se il cordino è tirato per un tempo superiore ai 0,5 secondi, il Roll Flex si arresterà appena il cordino sarà rilasciato.

9 MODIFICA FINE CORSA AVVOLGIMENTO TUBO ROLL FLEX

Nel caso in cui fosse necessario modificare il fine corsa relativo alla raccolta del tubo sul dispositivo Roll Flex, modificare il numero dei giri di avvolgimento agendo sugli interruttori posizionati sotto al carter di chiusura e in base alla seguente tabella a pag. 16.



IMPOSTAZIONE INTERRUITORI
NUMERO DI GIRI PER AVVOLGIMENTO TUBO

SW1	1	2	3	4	5
NUMERO DI GIRI					
0,75	ON	ON	ON	OFF	OFF
1,5	ON	ON	OFF	ON	ON
2,25	ON	ON	OFF	ON	OFF
3	ON	ON	OFF	OFF	ON
3,75	ON	ON	OFF	OFF	OFF
4,5	ON	OFF	ON	ON	ON
5,25	OFF	ON	ON	OFF	ON
6	ON	OFF	ON	OFF	OFF
6,75	ON	OFF	OFF	ON	ON
7,5	ON	OFF	OFF	ON	OFF
8,25	ON	OFF	OFF	OFF	ON
9	ON	OFF	OFF	OFF	OFF
9,75	OFF	ON	ON	ON	ON
10,5	OFF	ON	ON	ON	OFF
11,25	OFF	ON	ON	OFF	ON
12	OFF	ON	ON	OFF	OFF
12,75	OFF	ON	OFF	ON	ON
13,5	OFF	ON	OFF	ON	OFF
14,25	OFF	ON	OFF	OFF	ON
15*	OFF	ON	OFF	OFF	OFF
15,75	OFF	OFF	ON	ON	ON
16,5	OFF	OFF	ON	ON	OFF
17,25**	OFF	OFF	ON	OFF	ON
18	OFF	OFF	ON	OFF	OFF
18,75	OFF	OFF	OFF	ON	ON
19,5	OFF	OFF	OFF	ON	OFF
20,25	OFF	OFF	OFF	OFF	ON
21	OFF	OFF	OFF	OFF	OFF

* Impostazione base Roll Flex Ø32mm

** Impostazione base Roll Flex Ø40mm

10 - MANUTENZIONE ORDINARIA



**PRIMA DI EFFETTUARE QUALSIASI INTERVENTO
DI MANUTENZIONE È OBBLIGATORIO SPEGNERE LA
CENTRALE DI ASPIRAZIONE ED INDOSSARE
GUANTI PROTETTIVI**

In funzione del tempo totale di utilizzo della prodotto si richiede di effettuare degli interventi di manutenzione ordinaria al fine di verificare il corretto funzionamento degli organi in movimento, in modo da mantenere sempre efficiente il funzionamento dell'avvolgitubo ed evitare gravi danni meccanici.

11 - RIPARAZIONI

È fatto assoluto divieto di intervenire sul prodotto per riparazioni e/o manutenzioni non espressamente autorizzate su questo manuale.

Tutti gli interventi di riparazione per guasto o malfunzionamento devono essere eseguiti da personale qualificato del Servizio Assistenza.

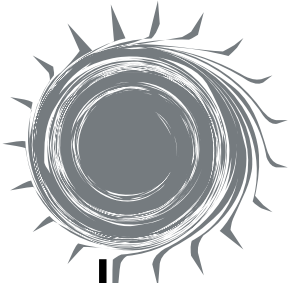
In caso di interventi da parte di personale non autorizzato, l'eventuale garanzia sul prodotto decade e solleva il costruttore da qualsiasi responsabilità per eventuali danni a persone e/o cose conseguenti a tale intervento.

12 SMALTIMENTO

Qualora si decidesse di mettere fuori servizio l'avvolgitubo, è necessario eseguirlo nel rispetto della nostra salute e dell'ambiente in cui viviamo. Lo smaltimento e/o il riciclaggio di qualsiasi componente del prodotto deve essere eseguito in conformità delle leggi vigenti.

13- RICERCA GUASTI

INCONVENIENTE	CAUSA	RIMEDIO
L'aspirazione d'aria è scarsa	Utilizzo di più punti di aspirazione in contemporanea	Chiudere gli altri punti di aspirazione sino a raggiungere la potenza aspirante richiesta
	Tubo flessibile o accessori di pulizia rotti	Verificare l'integrità del tubo flessibile e degli accessori (e nel caso sostituirli)
	Tubo flessibile avvolto irregolarmente	Svolgere il tubo e riavvolgerlo accompagnandolo manualmente
	Ostruzione dei tubi di aspirazione della rete tubiera	Chiamare il Servizio Assistenza
	Tubo flessibile intasato	Eliminare il corpo estraneo dal tubo flessibile
	Centrale aspirante malfunzionante	Vedi manuale istruzioni centrale aspirante
L'avvolgitubo non ruota	Disco avvolgitubo bloccato	Chiamare il Servizio Assistenza
	Scheda elettronica difettosa	Chiamare il Servizio Assistenza
	Sensore conteggio giri difettoso	Chiamare il Servizio Assistenza
L'avvolgitubo non si blocca	Scheda elettronica difettosa	Chiamare il Servizio Assistenza
	Sensore conteggio giri difettoso	Chiamare il Servizio Assistenza



ROLL Flex



F0920289