



F



SISTEM-AIR

CENTRAL VACUUM SYSTEMS

MANUALE TECNICO

SISTEM Cube

INDEX

1	Remarques générales	
1.1	Utilisation du manuel	2
1.2	Communications au fabricant	2
1.3	Plaque d'identification	2
1.4	Support technique	2
1.5	Consignes de sécurité	3
2	Transport et déballage	
2.1	Déplacement et transport	3
2.2	Déballage	4
2.3	Contrôle des accessoires	5
3	Description de la centrale d'aspiration	
3.1	Principes de fonctionnement et domaine d'application	6
3.2	Utilisation prévue et restrictions d'usage	6
3.3	Caractéristiques de construction	7
3.4	Caractéristiques techniques	8
3.5	Description panneau de contrôle	8
4	Installation	
4.1	Précautions	8
4.2	Milieu d'installation	8
4.3	Encombrement d'installation	8
4.4	Typologie d'installation	9
4.5	Châssis d'installation	9
4.6	Installation sur murs	9
4.7	Installation sur parois en plâtre ou en bois	9
4.8	Connexion électrique	10
4.9	Fixation de la centrale au châssis d'installation	11
4.10	Démontage de la centrale du châssis d'installation	11
5	Utilisation de la centrale d'aspiration	
5.1	Mise en marche de la centrale	12
5.2	Utilisation de la centrale	12
6	Entretien	
6.1	Entretien programmé	13
6.2	Remplacement du sac à poussières	13
6.3	Remplacement de la cartouche filtre de sécurité	15
6.4	Nettoyage de la cartouche filtre de sécurité	16
7	Interventions	
7.1	Critères d'intervention	16
8	Pièces de rechange conseillées	
8.1	Liste des pièces de rechange	17
9	Mise hors service	
9.1	Règles générales	17
10	Problèmes techniques	
10.1	Résolution des problèmes	18

1 -- REMARQUES GÉNÉRALES

• 1.1 Utilisation du manuel

Le manuel d'utilisation est un document, rédigé par le constructeur, qui est partie intégrante de la centrale. Il est conseillé de l'utiliser et de le conserver avec attention pendant toute la vie opérationnelle de la centrale. Ce manuel a comme but principal la connaissance correcte du mode d'emploi de la centrale afin d'obtenir les meilleures performances et de conserver la centrale d'aspiration en condition de travail et de sécurité parfaites. Il est interdit de reproduire, copier ou diffuser tout ou partie de ce manuel, par n'importe quel moyen, sans l'autorisation écrite du Constructeur. Le Constructeur se réserve le droit d'apporter des améliorations ou des modifications à ce manuel et/ou à l'unité en tout moment, sans aucune obligation d'avis préalable aux tiers.

• 1.2 Communications au Constructeur

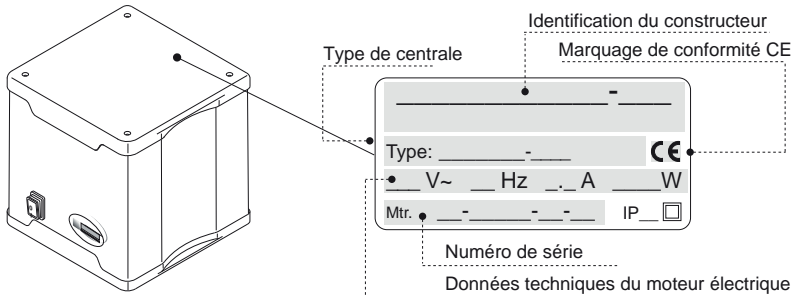
Pour toutes communications ou demandes d'assistance communiquez toujours les données suivantes, afin d'identifier correctement le modèle de la centrale:

- Modèle de la centrale d'aspiration
- Code article
- Numéro de série
- Année de construction
- Date d'achat
- Lieu d'achat
- Descriptions détaillées sur les problèmes rencontrés ou sur les renseignements désirés

Toutes les données techniques qui concernent la centrale d'aspiration sont reportées sur la PLAQUETTE D'IMMATRICULATION placée sur la centrale même.

• 1.3 Plaquette d'identification

La plaquette d'identification est placée à l'intérieur de la centrale (position frontale). Elle contient le nom du constructeur, le modèle, le numéro de série, année de construction, la tension d'alimentation électrique (V), la fréquence (Hz), la puissance absorbée (A), la puissance du moteur (W).



• 1.4 Support technique

En cas de nécessité s'adresser exclusivement au service de support technique du Constructeur ou à un Centre Autorisé, en donnant toujours les données indiquées sur la plaquette d'identification et le numéro de série de la centrale d'aspiration.



Service de Support du Constructeur



Centre Autorisé

• 1.5 Consignes de sécurité

Lire attentivement toutes les indications relatives à l'installation, usage et entretien contenues dans ce manuel. Ne jamais utiliser la centrale pour des emplois inadéquats.

Ne jamais laisser que les enfants s'approchent de la centrale d'aspiration pendant le fonctionnement ni qu'ils jouent avec la centrale même ou les prises d'aspiration.

Débrancher immédiatement la centrale du réseau électrique au cas où:

- le câble d'alimentation électrique est usé ou endommagé;
- la centrale d'aspiration a été exposée à la pluie ou à une excessive humidité;
- la centrale d'aspiration a subi un choc ou la partie extérieure est endommagée;
- on soupçonne que la centrale d'aspiration nécessite d'entretien ou de réparation.

Mettre toujours des gants de protection et un masque lors de l'effectuation des opérations d'entretien, vidange du bac à poussière, remplacement et nettoyage du filtre.

Utiliser exclusivement des pièces de rechange originales.

Ne pas aspirer tissus, matériaux lourds, cendres ou braises encore brûlantes.

Ne jamais aspirer des liquides.

Ne pas utiliser la centrale sans le bac à poussière et la cartouche filtre de sécurité.

Ne pas engorger les canalisations d'échappement d'air.

Ne pas mettre les parties du corps à contact avec les accessoires d'aspiration.

Ne pas utiliser plus d'une prise d'aspiration simultanément.

Ne pas laisser la centrale en fonctionnement en cas de non utilisation et mettre l'interrupteur en position "OFF" en cas d'une longue période d'arrêt.

NE JAMAIS utiliser la centrale sans le couvercle couvre sac à poussières.

NE JAMAIS détacher la centrale du châssis d'installation sauf intervention de réparation par du personnel qualifié.

2 - TRANSPORT ET DÉSEMBALLAGE



- ATTENTION -
**CES OPÉRATIONS DOIVENT ÊTRE EXÉCUTÉES
 PAR DU PERSONNEL QUALIFIÉ**



IL EST OBLIGATOIRE D'UTILISER CHAUSSURES ET GANTS DE PROTECTION

2.1 Déplacement et transport

POIDS BRUT: kg 10

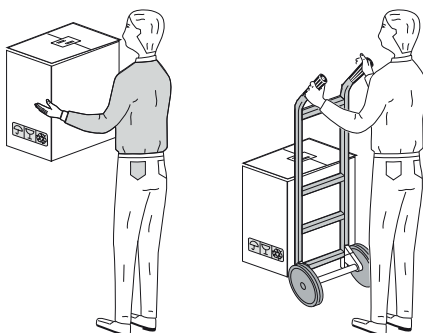
DIMENSIONS D'EMBALLAGE: cm 80 x 38.5 x H 31.5

POIDS DE LA CENTRALE: kg 4

Transporter la centrale encore emballée, en proximité de l'endroit d'installation.

Les dimensions réduites et le poids contenu ne nécessite d'aucun système de déplacement spécial.

Si nécessaire, utiliser un chariot ou se faire aider par quelqu'un.



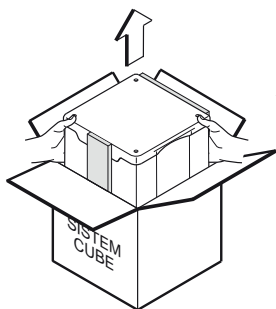
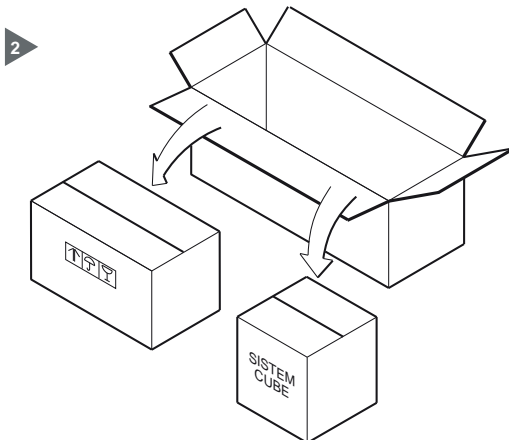
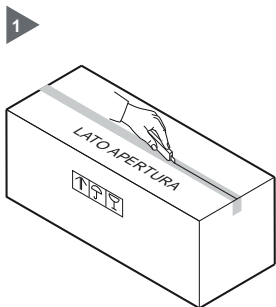
• 2.2 Désemballage

Il est recommandé de ne pas désemballer la centrale jusqu'au moment de l'installation, afin d'éviter qui viennent moins les conditions idéales de bon entretien.

ATTENTION:

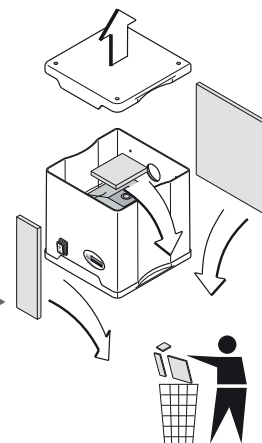
Les parties de l'emballage de la centrale constituent des déchets solides inertes qui doivent être disposés selon les règles en vigueur.

Pour le désemballage procéder comme suit:



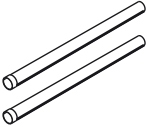
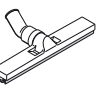

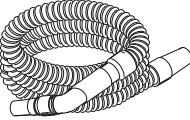

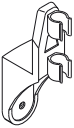
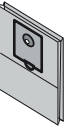

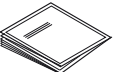

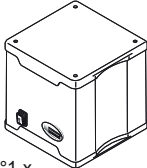
3 Ouvrir le couvercle, extraire le matériel d'emballage et les accessoires placés à l'intérieur de la centrale.

4 Disposer l'emballage selon les règles en vigueur.



5 Extraire tous les accessoires présents dans la boîte d'accessoires.

• 2.3 Contrôle des accessoires

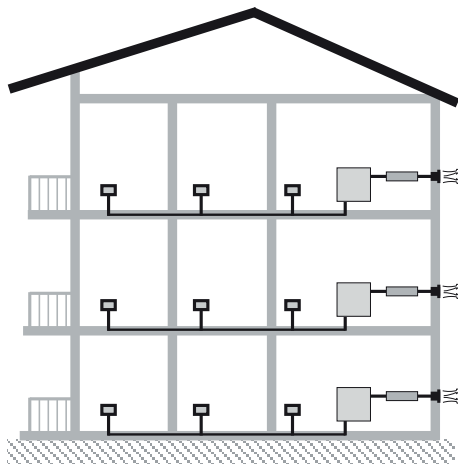
N°1 x 	N°1 x 	N°1 x 	N°1 x 
N°1 x 	N°1 x 	N°10 x 	N°1 x 
N°1 x 	N°1 x 	N°1 x 	

3 - DESCRIPTION DE LA CENTRALE D'ASPIRATION

• 3.1 Principes de fonctionnement

Le système d'aspiration centralisé, est indiqué pour toutes typologies de milieu (maison, bureau, hôtel, tertiaire), et se compose d'un réseau de canalisation en PVC rayonnant dans toutes les pièces et parfaitement intégré dans les murs, dans les cloisons et dans les faux plafonds. Aux extrémités des canalisations sont reliées les prises d'aspiration.

Le démarrage de la centrale se produise avec l'insertion du manchon du flexible d'aspiration dans une quelconque des prises d'aspiration.



• 3.2 Utilisation prévue et restrictions d'usage.

La centrale d'aspiration a été conçue pour aspirer exclusivement poussière, corps solides de dimensions minuscules et matériaux secs.

Elle ne doit pas être utilisée pour aspirer des tissus, matériel lourd ou brulant.

NE JAMAIS aspirer des liquides!

Ne pas aspirer de matériel organique qui pourrait fermenter.

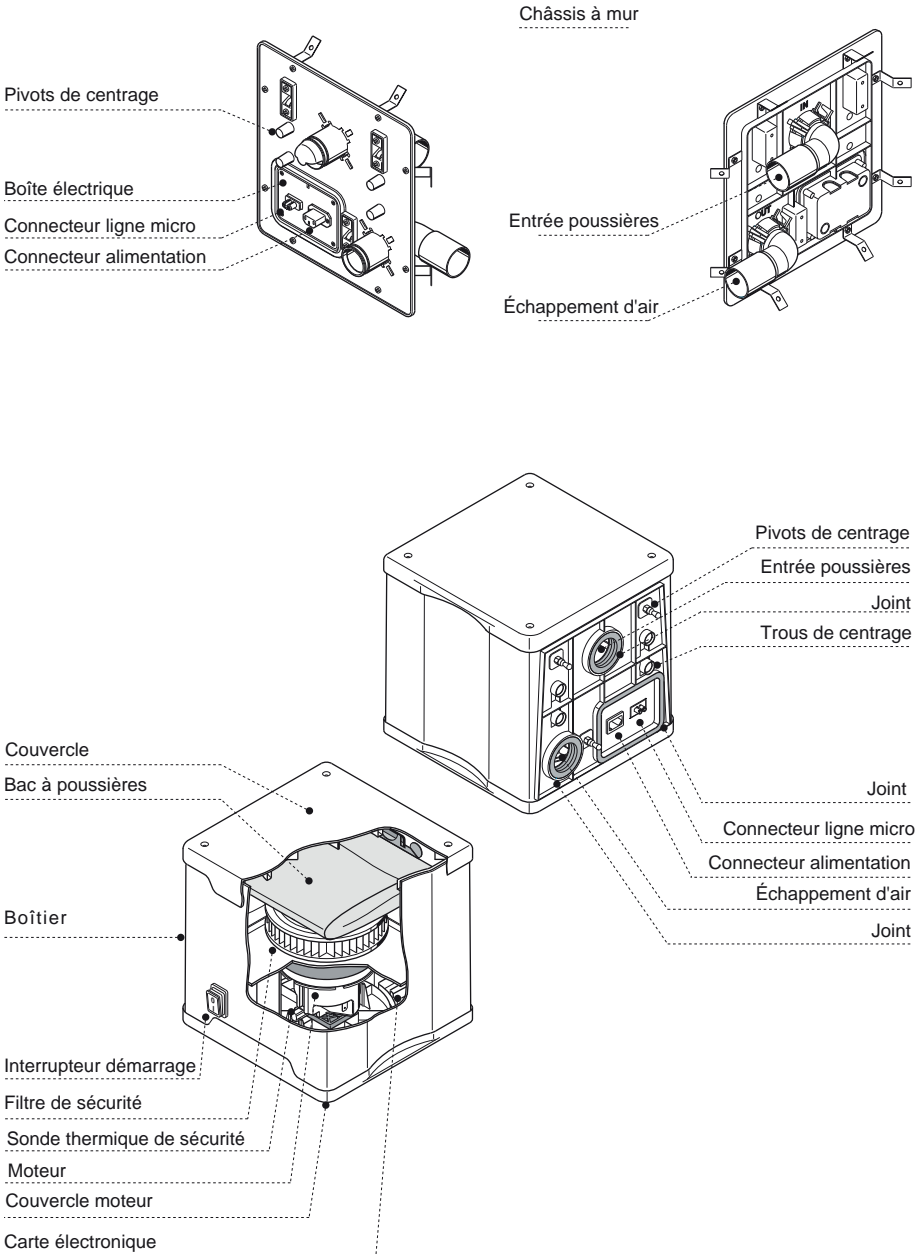
Il est interdit d'aspirer des matériaux à haut risque d'explosion (poudre à canon) ou matériaux singulièrement inertes mais qui, une fois aspirés et mélangés dans le bac à poussières, pourraient provoquer réactions chimiques dangereuses.

DÉFENSE ABSOLUE d'utiliser la centrale d'aspiration dans des atmosphères explosives ou en dehors des valeurs standard de température, pression et humidité.

Aucun usage différent des ceux sus indiqués est strictement interdit. Toute adaptation ou modification de la centrale afin la rendre indiquée à aspirer un certain type de matériel doit être approuvée par écrit par le constructeur. Tout emploi différent de celui pour lequel la centrale à été réalisée, représente une condition d'anomalie qui peut causer endommagement à la centrale et représenter un grave danger pour l'utilisateur.

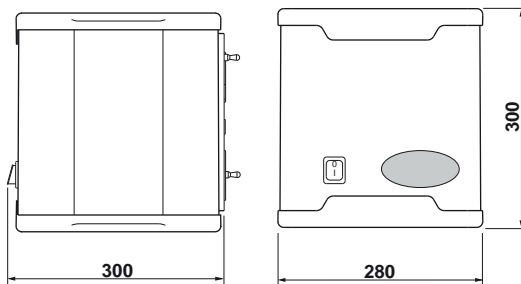
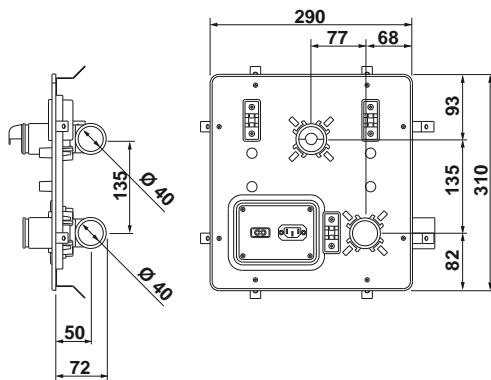


• 3.3 Caractéristiques de construction

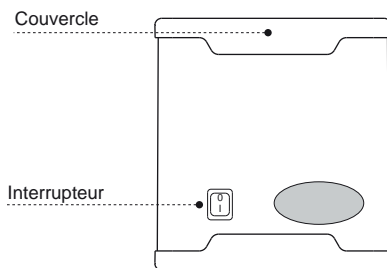


• 3.4 Caractéristiques techniques

Caractéristiques techniques		
N° operateurs max		1
Surface max.	m ²	150
Tuyaux	Ø mm	40
Alimentation	Volt ac	220/240
Fréquence	Hz	50/60
Puissance moteur	kW	1
Assorbimento	A	4.5
Alimentation prises	Volt dc	12
Débit d'air max.	m ³ /h	178
Capacité sac à poussières	litri	5
Filtre de sécurité		OUI
Poids	kg	4



• 3.5 Description panneau de contrôle



• **Couvercle:**

IMPORTANT!

NE JAMAIS utiliser la centrale sans le couvercle car il viendrait à manquer la capacité d'aspiration de la centrale. S'assure qu'il soit toujours correctement monté, en insérant le profil rainuré du couvercle dans le périmètre supérieur de la centrale.

• **Interrupteur:**

"I" (ON): La lampe-témoin sur l'interrupteur s'allume
L'appareil est mis sous tension.

"O" (OFF): La lampe-témoin sur l'interrupteur s'éteint.
L'appareil est sans tension électrique.

4 - INSTALLATION



**- ATTENTION -
CES OPÉRATIONS DOIVENT ÊTRE EFFECTUÉES
PAR DES OPERATEURS QUALIFIÉS**



• 4.1 Précautions

Voici quelques règles principales à suivre pour une correcte installation dans les habitations. Dans l'installation il faut prévoir, avant d'arriver à la centrale d'aspiration, un interrupteur bipolaire de protection.

• 4.2 Milieu d'installation

Pour utiliser une centrale d'installation il faut avoir à disposition un réseau de canalisations d'aspiration installé par le personnel qualifié qui a déjà évalué la meilleure collocation pour le châssis de fixation de la centrale. Au cas où cela n'a pas encore été fait, voici les indications à suivre pour une correcte installation.

- Dans des structures des plusieurs étages, il est nécessaire d'installer la centrale au niveau le plus bas de l'immeuble.
- Installer la centrale dans des locaux (ex. cuisine, débarras, etc.) à l'abri des intempéries, humidité et des sautes de température.
- Choisir un milieu éloigné des sources de chaleur comme poêles et radiateurs.
- Prévoir des espaces pour les tuyaux d'entrée et de sortie de l'air de la centrale.
- Prévoir le point d'échappement d'air à l'extérieur, en position telle de ne pas apporter dommages ou nuisance aux autres structures.

• 4.3 Espaces d'installation

Prévoir tout autour de la centrale (environ. 200 mm. de chaque côté) de l'espace libre suffisant et bien éclairé afin de faciliter tout intervention d'entretien, réparation, change du sac à poussières et, au même temps, faciliter une recirculation de l'air pour le refroidissement du moteur.

Pour tous problèmes ou doutes n'hésitez pas à contacter le Service Assistance du Constructeur.

• 4.4 Typologies d'installation

La centrale d'aspiration est fixée à un **châssis d'installation** qui, normalement, est prédisposé à l'avance, pendant la pose du réseau de canalisations.

Il permet l'application sur:

- murs
- parois en bois
- parois en plâtre

Faire attention à que la paroi sur laquelle le châssis sera fixé aie les caractéristiques suivantes:

- doit être solide
- doit être parfaitement verticale
- ne doit pas être exposée à des vibrations
- ne doit pas avoir des imperfections telles de rendre la centrale instable

• 4.5 Châssis d'installation

Le **châssis d'installation** est le support de connexion de la centrale à la paroi. Normalement, il est posé à l'avance, pendant la pose du réseau de canalisations. Sur le châssis sont effectuées les connexions au réseau de canalisations d'aspiration et d'échappement et les branchements électriques à la ligne micro et au réseau d'alimentation.

REMARQUE:

- Lorsque le châssis et le réseau de canalisations sont déjà installés, vérifier l'installation de la boîte électrique.
- Lorsque la boîte électrique a déjà été installée, passer au chapitre "Fixation de la centrale au châssis d'installation"
- Lorsque le châssis n'a pas encore été installé, suivre attentivement les deux paragraphes qui suivent. Selon le type de paroi sur laquelle le châssis sera installé, suivre avec beaucoup d'attention les instructions suivantes.

• 4.6 Installation sur murs

Voir le tract joint au manuel d'instructions.

• 4.7 Installation sur parois en plâtre ou en bois

Voir le tract joint au manuel d'instructions.



• 4.8 Branchement électrique



- IMPORTANT -
AVANT D'EFFECTUER TOUTE OPÉRATION
DÉSACTIVER LA TENSION DU RÉSEAU.
- ATTENTION -
L'INSTALLATION DOIT ÊTRE EFFECTUÉE
PAR DES OPÉRATEURS QUALIFIÉS!



Avant d'effectuer le branchement électrique vérifier que le voltage d'alimentation correspond à ce de la centrale d'aspiration (voir plaquette d'identification).

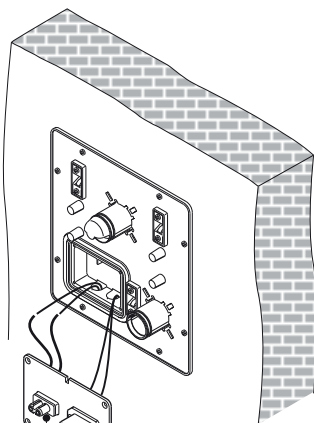
La ligne d'alimentation ne doit pas avoir des câbles d'une section inférieure à 1.5 mm.². Ne pas connecter la machine à un réseau électrique 'objet des grandes variations de voltage (tension idéale = voltage locale ± 10%).

Alimenter le câble d'entrée signal d'activation à très basse tension de sécurité.

Il est conseillé, en phase d'installation de la centrale, de prévoir en amont de la centrale même, un interrupteur bipolaire de protection.

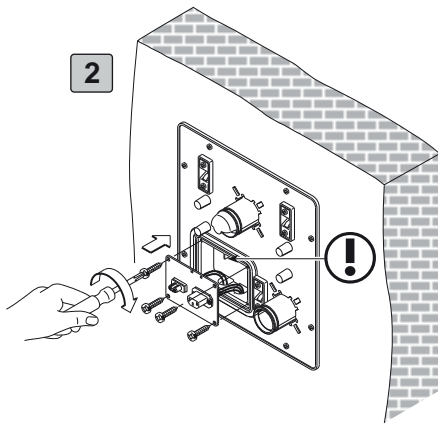
Le constructeur décline toute responsabilité pour dommages à personnes et/ou choses dérivants d'une connexion à un réseau électrique non conforme aux normes.

1



Vdc 12V
 (Ligne Micro)
 ~ Vac 220/240

2



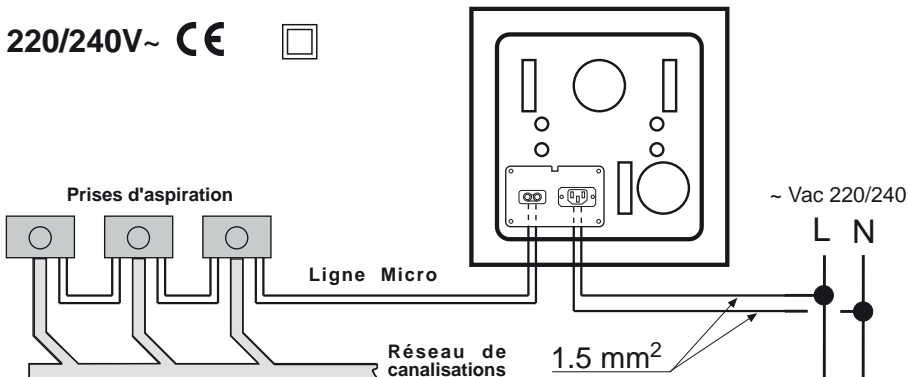
1

Câbler les connecteurs du panneau avec les câbles sortant de la boîte du châssis.

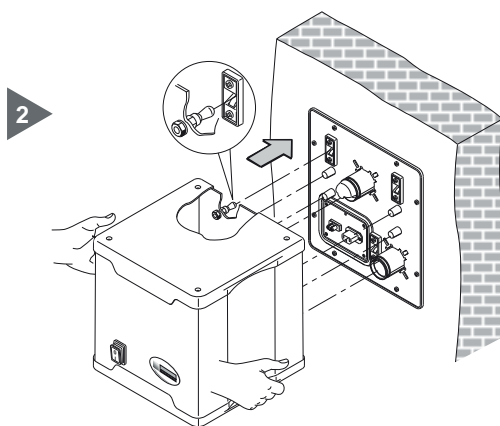
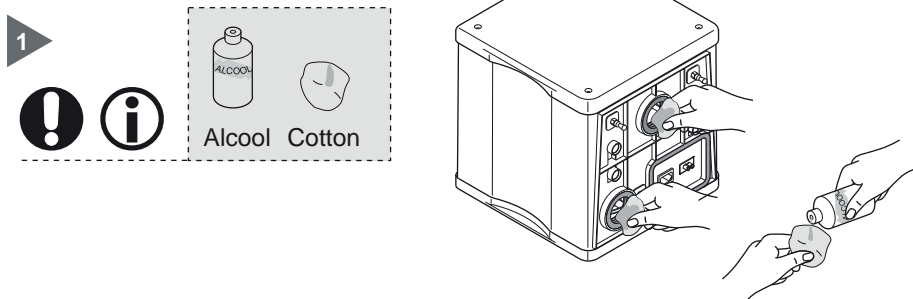
2

Visser le panneau sur le châssis, en faisant attention au pivot de centrage.

220/240V~ CE

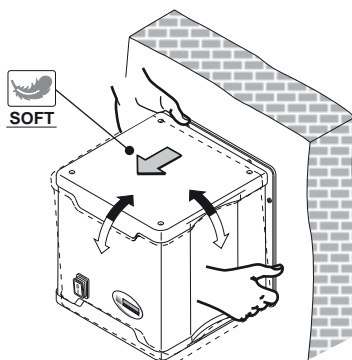


• 4.9 Fixation de la centrale au châssis d'installation



• 4.10 Démontage de la centrale du châssis d'installation

REMARQUE: Cette opération doit être effectuée SEULEMENT lorsqu'il est nécessaire, notamment pour des réparations extraordinaires.

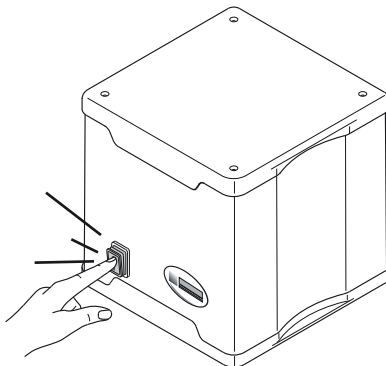


5 - UTILISATION DE LA CENTRALE D'ASPIRATION

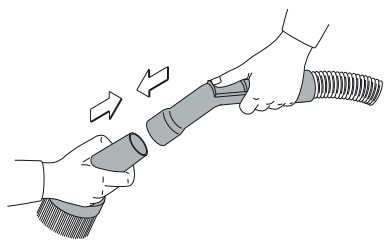
• 5.1 Allumage de la centrale

Porter l'interrupteur général situé sur la partie frontale en position "I-ON" La lampe témoin de l'interrupteur s'allumera, en indiquant que la centrale est sous tension.

1



• 5.2 Utilisation de la centrale



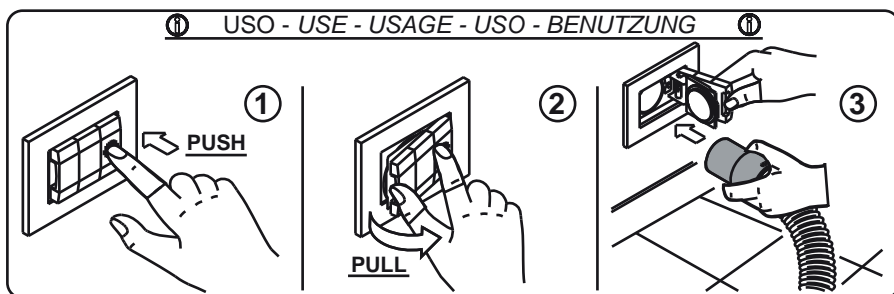
2

Monter sur la poignée du flexible l'accessoire de nettoyage le plus approprié à l'usage qu'on désire.

Démarrage

Pour démarrer la machine ouvrir une prise d'aspiration.

- 1) Ouvrir une prise d'aspiration et insérer le flexible pour le nettoyage.
- La centrale démarre et l'aspiration commence.



Arrêt.

- 1) Pour l'arrêt de la machine extraire doucement le flexible de la prise d'aspiration et la fermer délicatement.
- La centrale terminera l'aspiration. REMARQUE: cette opération nécessitera des quelques secondes.

6 - ENTRETIEN



- ATTENTION -
AVANT D'EFFECTUER TOUTE OPÉRATION D'ENTRETIEN
IL EST OBLIGATOIRE DE DÉSACTIVER LA TENSION DU RÉSEAU
ET DE PORTER DES GANTS ET LE MASQUE DE PROTECTION.



• 6.1 Entretien programmé

En fonction du temps total d'utilisation de la centrale il est nécessaire effectuer des interventions d'entretien afin de la garder toujours en conditions d'efficacité et éviter ainsi des sérieux dommages mécaniques. Il est bonne règle effectuer les interventions d'entretien indiquées dans le tableau suivant:

Fréquence	Type d'intervention	Effectué par
À sac à poussières	Remplacement du sac à poussières	Utilisateur
À chaque change du sac	Nettoyage du filtre de sécurité	Utilisateur
1 fois par an	Vérification engorgement échappement d'air	Service Assistance

Nettoyer périodiquement la partie extérieure de la centrale avec un chiffon souple imbibé d'eau et savon neutre et après essuyer.

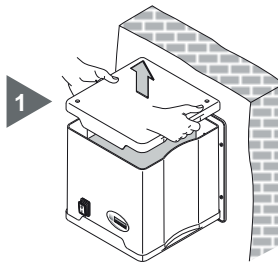
Attention: nettoyer la centrale seulement avec eau ou eau et savon neutre. L'utilisation d'autres solvants ou d'alcool peut endommager la centrale. Attendre le séchage complet avant de redémarrer la centrale.

• 6.2 Remplacement du sac à poussières

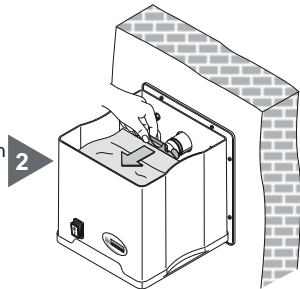
- ATTENTION -
NE PAS UTILISER LA CENTRALE SANS
LE SAC À POUSSIÈRES



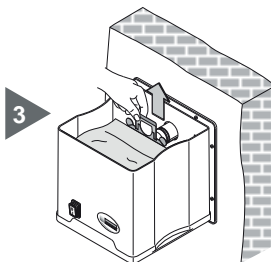
Soulever le couvercle



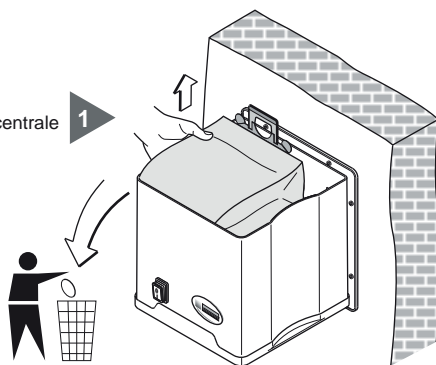
Extraire le sachet par la bouche d'aspiration



Fermer le sachet

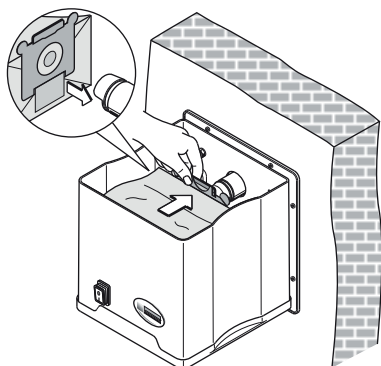


Enlever délicatement le sachet de la centrale



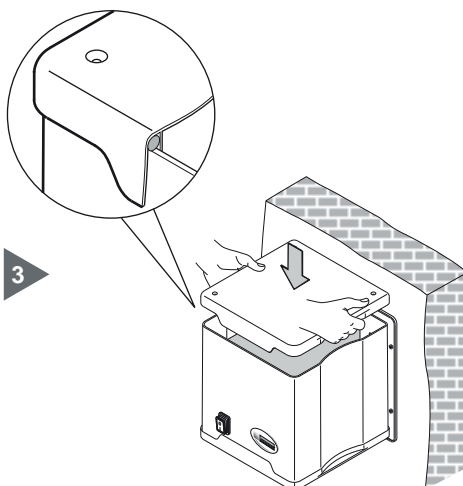
2

Positionner le nouveau sachet
ATTENTION: en bougeant délicatement le sachet, faire insérer la membrane du même dans le siege positionné sur l'entrée.



3

Remonter le couvercle, vérifiant que le profil du corps de la centrale soit correctement inséré dans le creux du couvercle. Vérifier que le sachet ne sort pas.



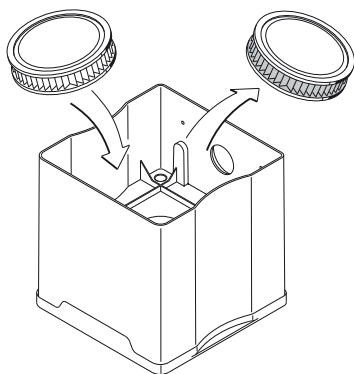
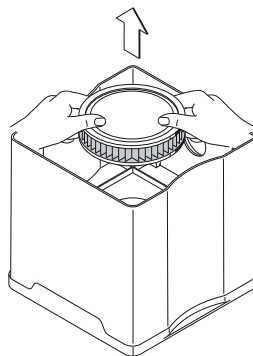
• 6.3 Remplacement du filtre de sécurité

- ATTENTION -
NE PAS UTILISER LA CENTRALE SANS
LA CARTOUCHE FILTRE



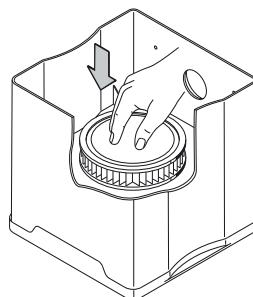
- Soulever et enlever le couvercle (voir paragraphe précédent)
- Enlever le sac à poussières (voir paragraphe précédent)

Soulever la cartouche filtre de son siège



Remplacer la cartouche filtre

Pousser la cartouche dans son siège, jusqu'à l'arrêt



Remonter sachet et couvercle

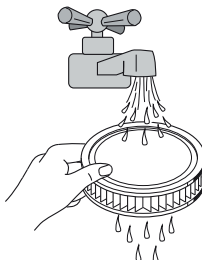
• 6.4 Nettoyage de la cartouche du filtre de sécurité

**- ATTENTION -
NE PAS UTILISER LA CENTRALE SANS LA CARTOUCHE FILTRE
AVANT D'EFFECTUER CETTE OPÉRATION IL FAUT
MONTER UNE CARTOUCHE DE RECHANGE SUR LA CENTRALE.**



La cartouche filtre peut être lavée à l'eau courante

1



ATTENTION: avant de remonter le filtre attendre qu'il soit complètement sec.



2

Vérifier que il n'y ait pas de déchirures sur la surface filtrante, le cas échéant la cartouche serait inutilisable.

7 - RÉPARATIONS

• 7.1 Critères d'intervention

Il est absolument interdit d'intervenir sur la centrale d'aspiration pour réparations et/ou entretiens ne pas expressément autorisées sur ce manuel.

Toute intervention de réparation pour dommage ou mal fonctionnement doit être effectuée par le personnel qualifié du Service Assistance.

En cas d'intervention de la part de personnel non autorisé, l'éventuelle garantie sur le produit devient nulle avec effet immédiat et soulève le producteur de toutes responsabilités pour tous dommages et/ou accidents conséquents de telle intervention.

8 - PIÈCES DE RECHANGE CONSEILLÉES

• 8.1 Liste de pièces de rechange

Il est de règle de se procurer à l'avance ces pièces de rechange objet d'une usure plus rapide. Afin de garantir un fonctionnement optimal et de longue durée de la centrale d'aspiration il est recommandé d'utiliser exclusivement de pièces de rechange originales ci dessous indiquées.

Description	Quantité	Code pièce de rechange
Cartouche filtre de sécurité	1	Voir dépliant commercial
Sacs à poussières	Emb. 10 pièces	Voir dépliant commercial

9 - MISE HORS SERVICE

• 9.1 Remarques générales

Lorsqu'on décide de mettre la centrale d'aspiration hors service, il faut procéder dans le respect de notre santé et de l'environnement.

Se renseigner s'il y a des lieux et/ou des personnes autorisées à enlever et mettre au rebut ce genre de produits. Le rebut et/ou le recyclage de chaque élément de la centrale doit être effectué en conformité aux réglementations en vigueur.



Élimination de vieux appareils électriques ou électroniques (Applicable dans tous les pays de l'Union Européenne et dans les pays avec systèmes d'élimination des déchets différenciée). Ce symbole sur le produit ou sur l'emballage indique que le produit ne doit pas être traité comme un déchet domestique standard, mais il doit être livré à un point de collection approprié pour le recyclage d'appareils électriques et électroniques.

Afin de réduire les effets sur l'environnement des appareils électriques et électroniques disposés (WEEE Waste Electrical and Electronic Equipment) et pour réduire au minimum le volume des WEEE qui rentrent dans les déchetteries, prière de procéder au recyclage et au rebut.

En vous assurant la correcte disposition de ce produit, vous contribuerez à la prévention des conséquences potentiellement négatives pour l'environnement et pour la santé qui pourraient autrement être causées par sa disposition inadéquate. Le recyclage des matériaux aide à conserver les ressources naturelles. Pour des renseignements plus détaillés sur le recyclage de ce produit, vous pouvez contacter les autorités locales pour l'élimination des déchets, le magasin où vous avez acheté le produit, votre revendeur ou les distributeurs du produit.

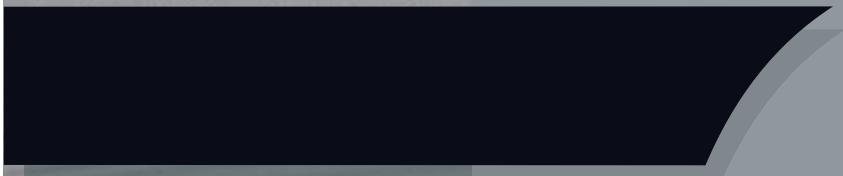
10 - PROBLÈMES DE FONCTIONNEMENT

• 10.1 Recherche des pannes

Problème	Cause	Solution
Dans toutes les prises il n'y a pas d'aspiration	Pas de courant électrique dans la ligne d'alimentation	Vérifier en amont de la centrale la cause
	L'interrupteur général de la centrale est sur la position "OFF"	Positionner l'interrupteur général sur la position "I-ON"
	La centrale n'est pas connectée correctement au châssis de fixation sur le mur	Vérifier la connexion entre la centrale et la plaque
	La protection du moteur a déclenché	Attendre quelques minutes afin de faire refroidir le moteur
Dans une prise seulement il n'y a pas d'aspiration et la centrale ne démarre pas	Contacts électriques coupés ou micro interrupteur de la prise d'aspiration endommagé	Appeler le Service d'Assistance
L'aspiration d'air n'est pas suffisante	Utilisation de plusieurs prises simultanément	Utiliser une seule prise d'aspiration à la fois
	Flexible ou accessoires de nettoyage endommagés	Vérifier l'intégrité du flexible et des accessoires et les remplacer si nécessaire
	Cartouche filtre de sécurité sale	Nettoyer ou remplacer la cartouche filtre
	Couvercle supérieur endommagé ou hors place	Vérifier l'intégrité et le positionnement du couvercle supérieur
	Sac à poussières hors place ou plein	Vérifier le correct positionnement du sac. S'il est plein, le remplacer.
	Engorgement des tuyaux d'aspiration	Appeler le Service Assistance
	Engorgement de l'échappement d'air	Appeler le Service Assistance
La centrale est toujours en marche même avec toutes les prises d'aspiration fermées	Micro interrupteur d'une des prises endommagé	Éteindre la centrale. Appeler le Service Assistance







F0920043

www.sistemair.it

27020 Gravellona Lomellina (PV) ITALIA Via Cilavegna, 53
Tel. +39 0381 650082 - Fax +39 0381 650120 - info@sistemair.it